



трансформаторная станция

# KS 25-36z

**2x630** кВА



# KS 25-36z



## Технические параметры

|   |       |                                  |
|---|-------|----------------------------------|
| номинальная мощность                                  | _____ | <b>2x630 kVA</b>                 |
| частота / кол-во фаз                                  | _____ | <b>50 Hz / 3</b>                 |
| ном. напряжение РУ ВН / НН                            | _____ | <b>max 24 kV / 0,42 kV</b>       |
| ном. ток РУ ВН / НН                                   | _____ | <b>630 A / max 1250 A</b>        |
| ток электродинамической стойкости сборных шин РУ      | _____ | <b>16 kA (1s) / 25 kA (1s)</b>   |
| ток термической стойкости сборных шин РУ в течении 1с | _____ | <b>40 kA (1s) / 52,5 kA (1s)</b> |
| степень защиты  | _____ | <b>IP 43</b>                     |

## Варианты комплектации

### трансформатор

тип / вид \_\_\_\_\_ **герметичный  
масляный или сухой**  
ном. мощность \_\_\_\_\_ **max 630 kVA**

### РУНН

для трансформаторов мощностью до 250 kVA  
типа \_\_\_\_\_ **2xRNTz-6,8,10 / 630 /  \***

для трансформаторов мощностью до 630 kVA  
типа \_\_\_\_\_ **2xRNTz-6,8,10 / 1250 /  \***

\*вводная секция

R - рубильник  Rb - рубильник с предохранителем;  
 Wk - автоматический выключатель комп.;

### РУВН

с изоляцией SF 6 (элегаз)

типа \_\_\_\_\_ **8DJH, SafeRing, RM6,  
XIRIA**

в конфигурации \_\_\_\_\_ **RTT, RRTT, 2xRRT  
RRL, RRL, 2xRRL\***

с воздушной изоляцией

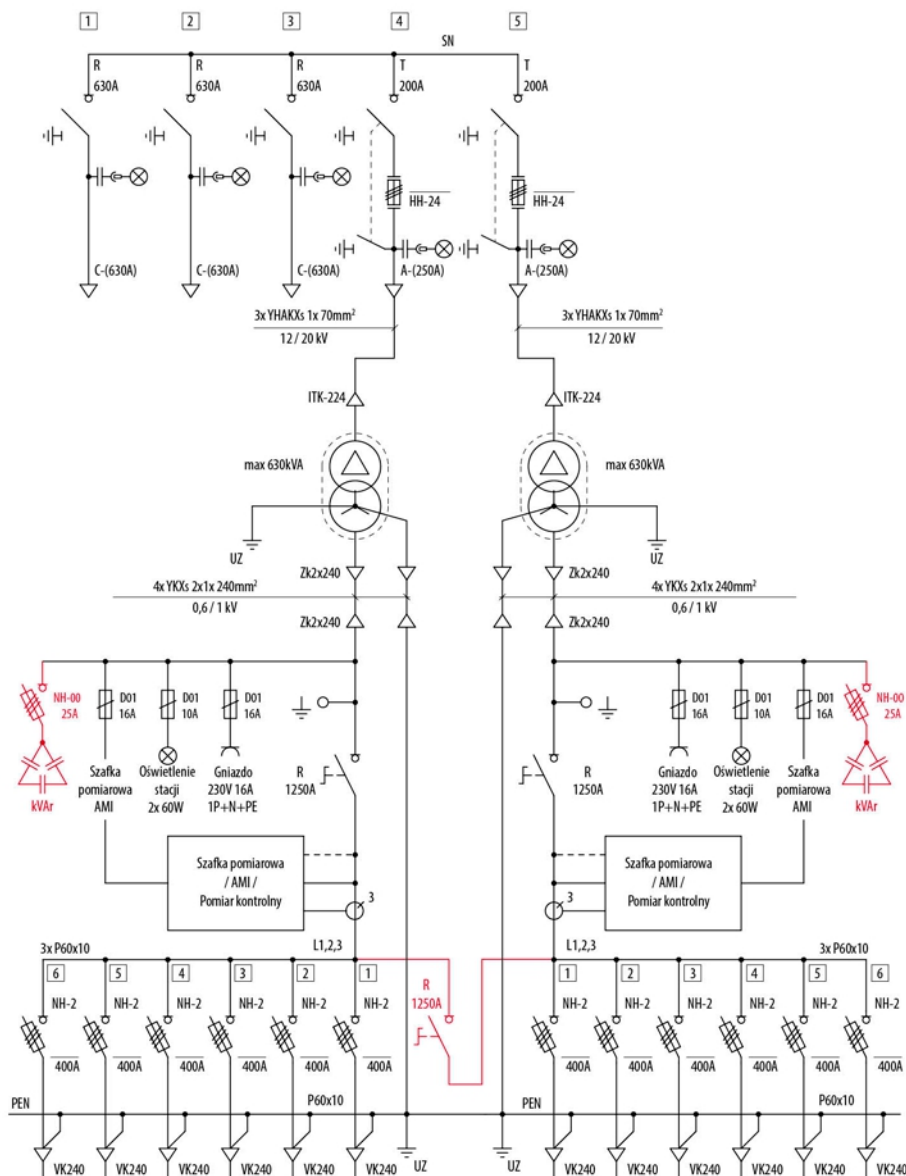
типа \_\_\_\_\_ **SYStem-P**

в конфигурации \_\_\_\_\_ **RTT, 2xRT \***

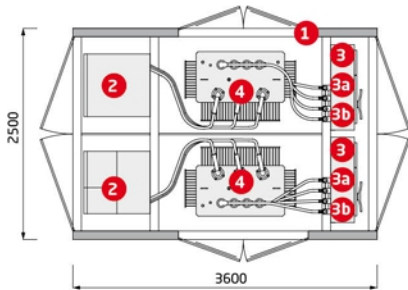
\*тип ячейки

R - линейная ячейка с выключателем нагрузки и  
заземлителем;  
K - ячейка кабельного ввода;  
T - трансформаторная ячейка с выключателем  
нагрузки и заземлителем;  
L - линейная ячейка с автоматическим выключателем  
и релейной защитой;

## СХЕМА ЭЛЕКТРИЧЕСКАЯ ТИПОВОЙ ПРИМЕР

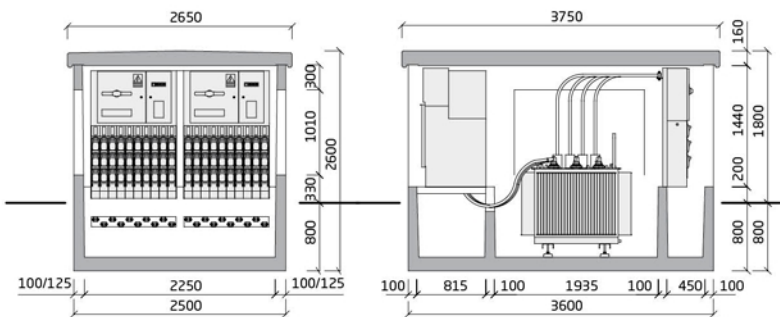


**РАЗМЕЩЕНИЕ ОБОРУДОВАНИЯ**



- 1 корпус
- 2 РУВН max 2200 x 800 [мм]
- 3 РУНН max 2200 x 350 [мм]
- 3a дополнительное оборудование
- 3b щит учета электроэнергии
- 4 трансформатор max 2x(1000 x 1600 x 2000) [мм]

**ГАБАРИТЫ**



**Технические данные корпуса КТП**

корпус \_\_\_\_\_ В 25-36z/2x630

варианты исполнения **1-1**

размеры:

- длина \_\_\_\_\_ 2500 [мм]
- ширина \_\_\_\_\_ 3600 [мм]
- высота \_\_\_\_\_ 2600 [мм]

высота внутри корпуса \_\_\_\_\_ 2300 [мм]

высота корпуса над землей \_\_\_\_\_ 1800 [мм]

глубина посадки \_\_\_\_\_ 800 [мм]

площадь \_\_\_\_\_ 9 [м²]

вес:

- корпус \_\_\_\_\_ 8300 [кг]
- крыша \_\_\_\_\_ 3900 [кг]

степень защиты \_\_\_\_\_ IP 43

вентиляция \_\_\_\_\_ естественная

**ФАСАД**

