



трансформаторная станция

KS 25-36z

1000 кВА



KS 25-36z



Технические параметры

номинальная мощность _____	1000 кВА
частота / кол-во фаз _____	50 Hz / 3
ном. напряжение РУ ВН / НН _____	max 24 кV / 0,42 кV
ном. ток РУ ВН / НН _____	630 А / max 1600 А
ток электродинамической стойкости сборных шин РУ _____	16 кА (1s) / 25 кА (1s)
ток термической стойкости сборных шин РУ в течении 1с _____	40 кА (1s) / 52,5 кА (1s)
степень защиты _____	IP 43

Варианты комплектации

трансформатор

тип / вид _____ **герметичный масляный или сухой**
 ном. мощность _____ **max 630 кВА**

РУНН

для трансформаторов мощностью до 630 кВА
 типа _____ RNTz-6,8,10,12 / 1250 / *

для трансформаторов мощностью до 1000 кВА
 типа _____ RNTz-6,8,10,12 / 1600 / *

*вводная секция

[R] - рубильник **[RB]** - рубильник с предохранителем;
[Wk] - автоматический выключатель комп.;

РУВН

с изоляцией SF 6 (элегаз)

типа _____ **8DJH, SafeRing, RM6, XIRIA**

в конфигурации _____ **KT, RT, RRT, RRRT, RRRRT, RL, RRL, RRRL, RRRRL***

с воздушной изоляцией

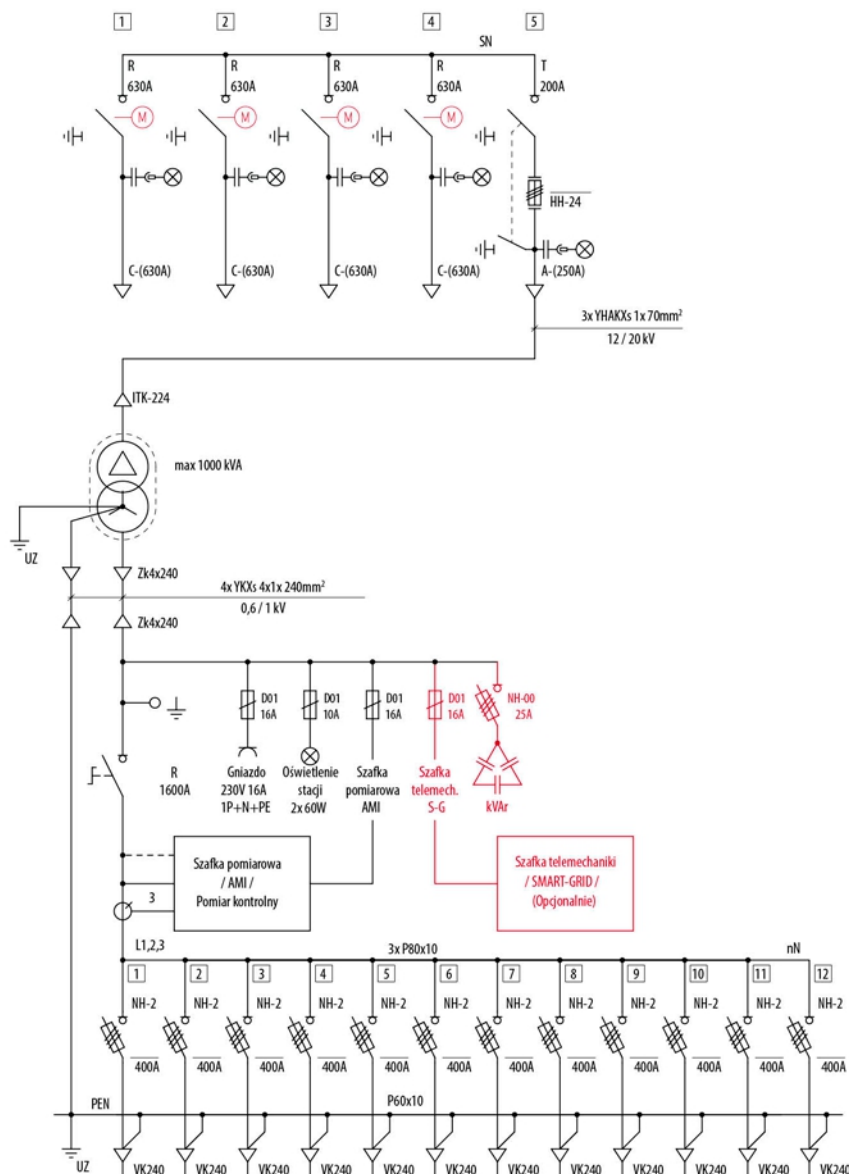
типа _____ **SYStem-P**

в конфигурации _____ **KT, RT, RRT***

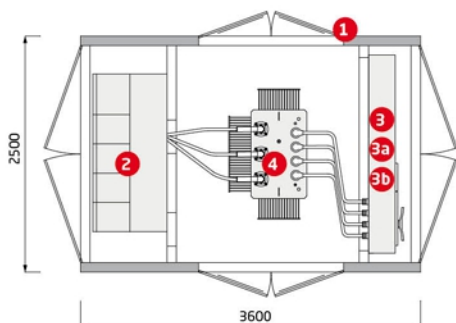
*тип ячейки

R - линейная ячейка с выключателем нагрузки и заземлителем; K - ячейка кабельного ввода;
 T - трансформаторная ячейка с выключателем нагрузки и заземлителем;
 L - линейная ячейка с автоматическим выключателем и релейной защитой;

СХЕМА ЭЛЕКТРИЧЕСКАЯ ТИПОВОЙ ПРИМЕР

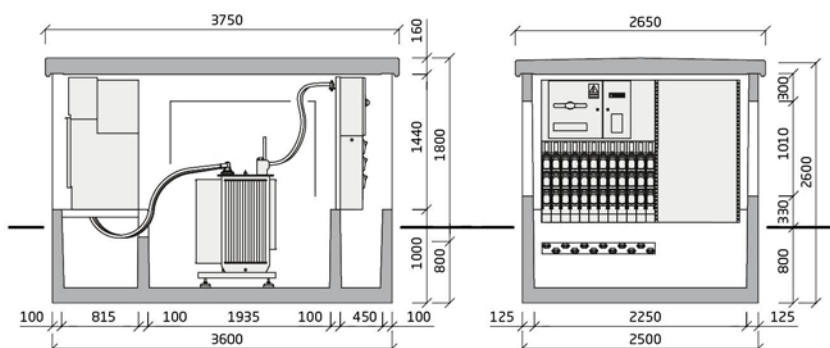


РАЗМЕЩЕНИЕ ОБОРУДОВАНИЯ



- 1 корпус
- 2 РУВН max 2200 x 800 [мм]
- 3 РУНН max 2200 x 350 [мм]
- 3a дополнительное оборудование
- 3b щит учета электроэнергии
- 4 трансформатор max 1150 x 1950 x 2000 [мм]

ГАБАРИТЫ



Технические данные корпуса КТП

корпус _____ В 25-36z/1000

варианты исполнения 1-1 1-2 1-3

размеры:

- длина _____ 2500 [мм]
- ширина _____ 3600 [мм]
- высота _____ 2600 [мм]

высота внутри корпуса _____ 2300 [мм]

высота корпуса над землей _____ 1800 [мм]

глубина посадки _____ 800 [мм]

площадь _____ 9 [м²]

вес:

- корпус _____ 8300 [кг]
- крыша _____ 3900 [кг]

степень защиты _____ IP 43

вентиляция _____ естественная

ФАСАД

