

трансформаторная станция

KS 19-28z

630 кВА



KS 19-28z



Технические параметры

номинальная мощность _____ **630 кВА**
 частота / кол-во фаз _____ **50 Hz / 3**
 ном. напряжение РУ ВН / НН _____ **max 24 kV / 0,42 kV**
 ном. ток РУ ВН / НН _____ **630 A / max 1250 A**
 ток электродинамической стойкости сборных шин РУ _____ **max 25 kA (1s) / 25 kA (1s)**
 ток термической стойкости сборных шин РУ в течении 1с _____ **max 63 kA (1s) / 52,5 kA (1s)**
 степень защиты _____ **IP 43**

Варианты комплектации

трансформатор

тип / вид _____ герметичный
 масляный или сухой
 ном. мощность _____ **max 630**

РУНН

для трансформаторов мощностью до 250 кВА типа RNTz-6.8 / 630 / *

для трансформаторов мощностью до 630 кВА типа RNTz-6.8 / 1250 / *

*вводная секция

- [R] - рубильник;
- [Rb] - рубильник с предохранителем;
- [Wk] - автоматический выключатель комп.;
- [Ww] - выкатной выключатель;

РУВН

с изоляцией SF 6 (элегаз)

типа _____ 8DJH, SafeRing, RM6, XIRIA

в конфигурации _____ KT+M, RT+M, KMT, RMT

с воздушной изоляцией

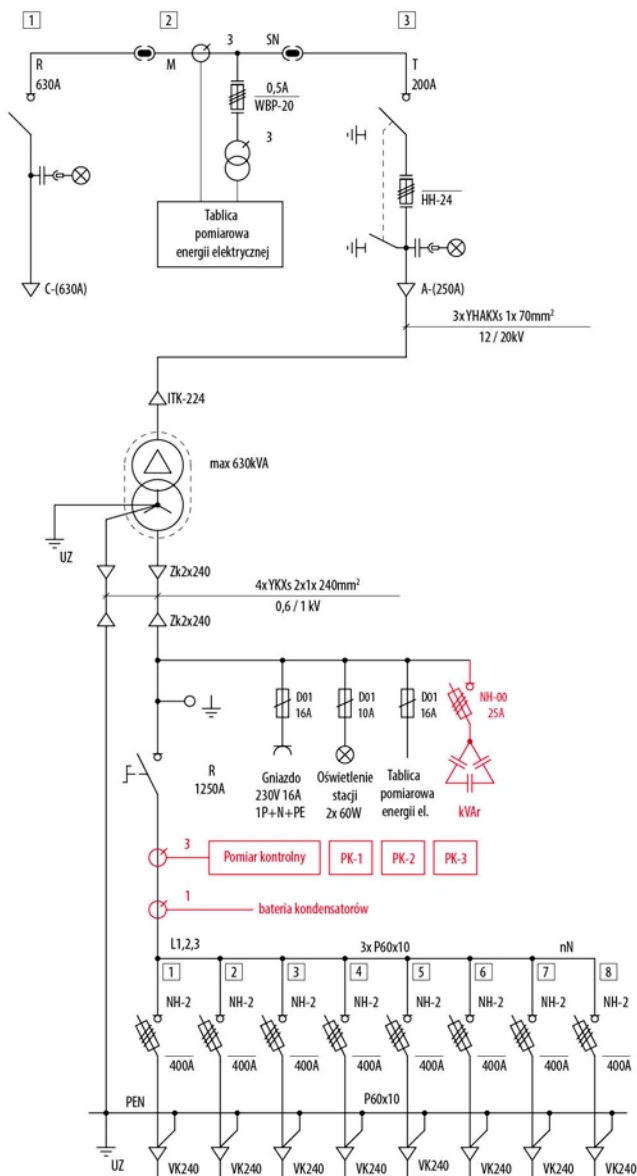
типа _____ SYSTEM-P

в конфигурации _____ KTM*

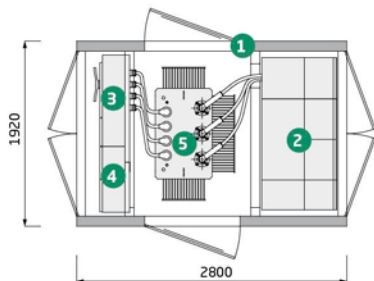
*тип ячейки

- R - линейная ячейка с выключателем нагрузки и заземлителем;
- K - ячейка кабельного ввода;
- T - трансформаторная ячейка с выключателем нагрузки и заземлителем;
- M - ячейка измерительная с трансформаторами тока и напряжения

СХЕМА ЭЛЕКТРИЧЕСКАЯ ТИПОВОЙ ПРИМЕР

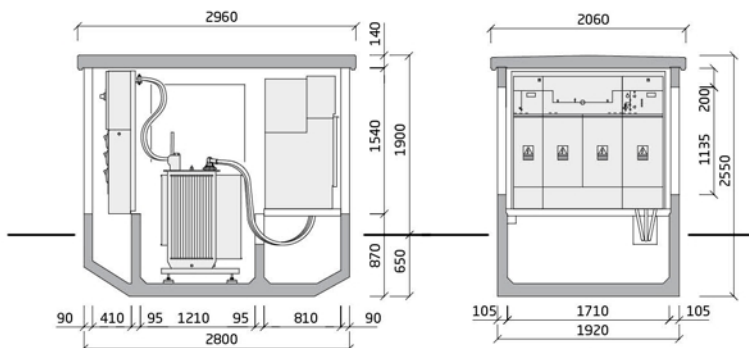


РАЗМЕЩЕНИЕ ОБОРУДОВАНИЯ



- 1 корпус
- 2 РУВН max 1640 x 800 [мм]
- 3 РУНН max 1640 x 350 [мм]
- 4 щит учета электроэнергии
- 5 трансформатор max 1000 x 1600 x 2000 [мм]

ГАБАРИТЫ



Технические данные корпуса КТП

корпус _____ В 19-28z/630

варианты исполнения **1-1** **1-2** **1-3**

размеры:

- длина _____ 1920 [мм]
- ширина _____ 2800 [мм]
- высота _____ 2550 [мм]

высота внутри корпуса _____ 2280 [мм]

высота корпуса над землей _____ 1900 [мм]

глубина посадки _____ 650 [мм]

площадь _____ 5,38 [м²]

вес:

- корпус _____ 4900 [кг]
- крыша _____ 1800 [кг]

степень защиты _____ IP 43

вентиляция _____ естественная

ФАСАД

